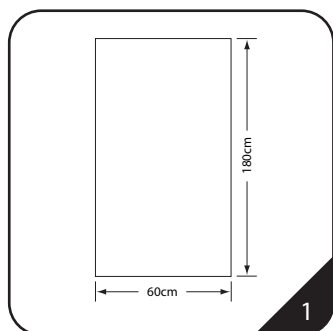
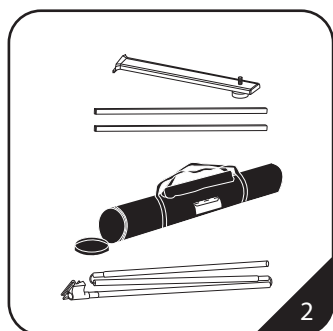


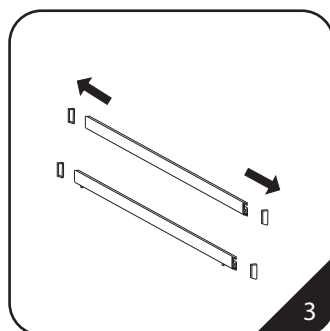
# Slim L-banner Instructions



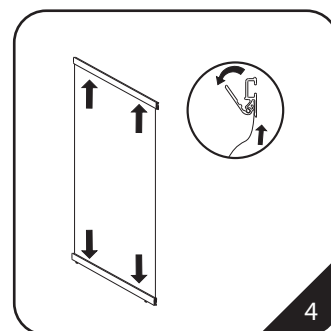
De totale printmaat is 60-80-100 cm (b) x 200 cm (h).



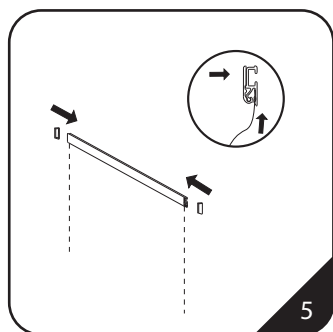
De inhoud moet zijn: één voet, één 3-delige stok, twee klemprofielen.



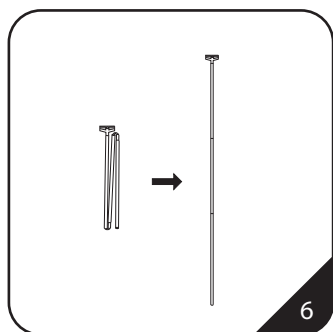
Verwijder de plastic eindkapjes van de klemprofielen.



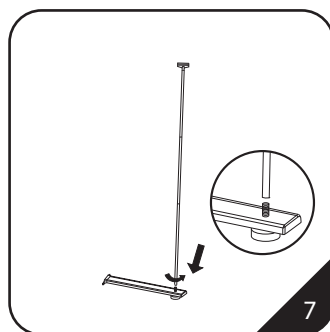
Bevestig de profielen aan boven- en onderzijde van de print en druk deze stevig aan (let op profiel met stelschroefjes moet aan de onderzijde).



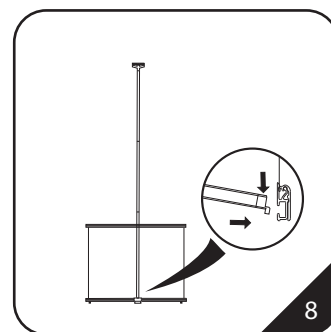
Plaats de eindkapjes weer op de profielen, en druk deze goed aan.



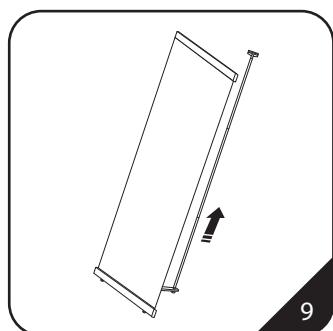
Strek de stok uit.



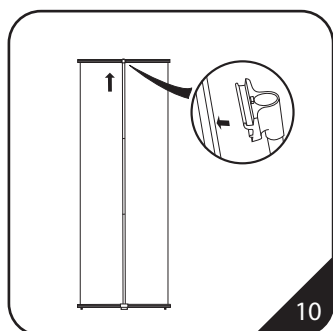
Plaats de stok op de voet en draai deze vast.



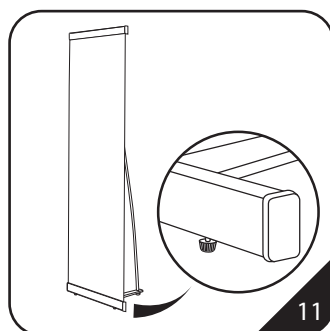
Plaats het voetje in het onderste profiel.



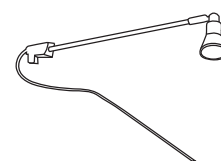
Rol de print omhoog.



Plaats het kunststof dopje van de stok op de aangegeven positie in het profiel.



Evt. kunt u mbv. de stelschroefjes het niveau aanpassen.



Smart 50W halogeen spot. CE gekeurd, zilver kleurig