

SMARTBOND®

INFORMATIONS GENERALES DE LA GAMME

- *Auto recyclable: Au terme de son cycle de vie le SMARTBOND conserve sa valeur*
- *Incombustible*
- *Panneau composite 100% aluminium*
- *0% DECHET*
- *Impression directe*
- *Rigidité*
- *Légèreté*
- *Usinage, cintrable et pliage*
- *Format 3000X1500*

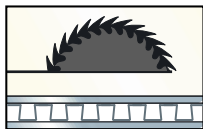
Utiliser le SMARTBOND, c'est économiser des ressources naturelles



**EUGANEA
PANNELLI** Srl
Made in Italy

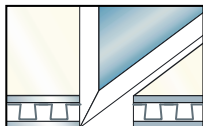
INFO@EUGANEAPANNELLI.IT

Découpe



Sciage

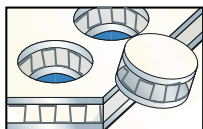
Scies circulaires verticales à panneaux, Scies circulaires électroportative ou scies sauteuses.



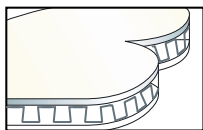
Cisaillage

Cisaillage Guillotine

Usinage



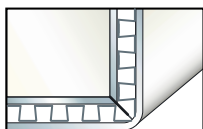
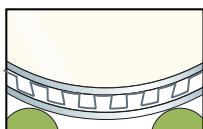
Sciage



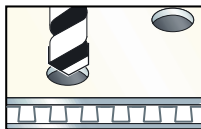
Usinage

Sur plieuse Rayon mini.

Technique de pliage
Pliage manuel après fraisage préliminaire
Ou fraiseuse automatique.

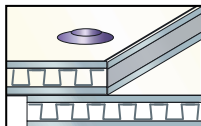


Assemblage



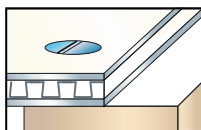
Perçage

Foret aluminium et Matière plastiques



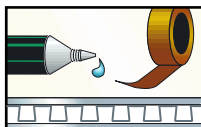
Rivetage

Avec les appareils et les rivets d'usage ou encore avec des rivets aveugles



Vissage

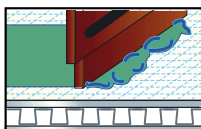
Vis à tôles, vis à bois, vis à métaux



Collage

Colle usuelle pour l'aluminium

Traitement de surface



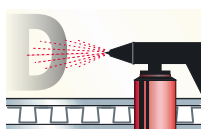
Sérigraphie

Avec encre sérigraphie usuelle (les surfaces doivent être parfaitement dégraissés)



Contre collage / Photo montage

Contre collage avec des feuilles autocollantes. Photomontages avec film adhésif ou humide avec colle à dispersion



Laquage

Poudres électrostatiques pour passage ultérieur au Four



Environnement

Recyclage et Eco Conception.

SMARTBOND®

SOMMAIRE

STOCKAGE / MANUTENTION / TRANSPORT.

TECHNIQUE DE FRAISAGE / USINAGE

TECHNIQUE D'ASSEMBLAGE

TRAITEMENT DE SURFACE / IMPRESSION / SERIGRAPHIE

NETTOYAGE ENTRETIEN DES SURFACES LAQUEES

ENVIRONNEMENT

Découpe

Sciage

Scies circulaires verticales à panneaux,
Scies circulaires électroportative ou scies sauteuses.

Cisaillage

Cisaillage Guillotine

- Les plaques peuvent être poinçonnées sous certaines conditions jusqu'à une épaisseur d'env. 10,0 mm. Nous attirons l'attention sur le fait que des voûtes peuvent apparaître lors du processus du poinçonnage. La mousse peut être écrasée et détruite à l'endroit du poinçon.
- En cas de mise en oeuvre dans des profilés en bois, les liteaux d'assemblage doivent être vissés et non cloués.
- Il faut éviter un assemblage fixe des plaques pour garantir une tolérance de dilatation. Il faut laisser un espace d'au moins de 6,0 mm à 10,0 mm par rapport au cadre. Les panneaux doivent être entreposés flottant dans une garniture de caoutchouc ou équivalent de dimensions suffisantes, afin de pouvoir tolérer une certaine dilatation.
- La mousse doit être protégée contre les rayonnements UV
- Pour éviter l'éclatement au gel, aucune humidité ne doit se placer dans les rainures de la mousse.
- Les éléments composites ne doivent jamais prendre le raidisseur statique.
- La garantie porte exclusivement sur le collage et le parement (selon renseignement fabricant), cependant pas en cas de déformation des panneaux.
- Des tolérances d'épaisseurs des matériaux peuvent être partiellement visibles (par ex. au niveau de joint de mousse) et ne constituent pas sujet à réclamation.
- Le secteur d'opération de température peut différer en fonction des parements et des matières du noyau. Pour des informations exactes nous vous prions de nous consulter.

2. Collage

- Le support doit être propre, sec et sans trace de graisse.
- Collage en surface possible
- Veiller à un support apte au collage.
- Tenir compte des indications du fabricant de colle
- N'utiliser que des colles de contact sans produits solvants pour des mousses.
- Bien aérer les colles à composante unique avant le collage.
- Lors d'une utilisation de colle à deux composantes, bien respecter les instructions du fabricant pour le mélange.
- Avant toute utilisation, réaliser des essais correspondants.
- La colle ne doit pas prendre en charge de fonctions statiques.
- Vérifier la compatibilité du silicone.
- En cas d'emploi de silicone, le support est à préparer (sous-couche primaire pour le collage, etc.) selon les instructions du fabricant.

3. Films de protection pour PVC

En entente avec notre fournisseur de films de protection pour surfaces, nous avons développé les instructions suivantes de stockage et de traitement, afin d'éviter une adhésion trop importante du film de protection:

- En règle générale, les films de protection des surfaces ne sont pas stables aux UV. En raison du fait que la feuille de protection a tendance à rétrécir, il est possible que sur les bords, il manque jusqu'à 10,0 mm.
- La température idéale de stockage et de traitement se situe entre +10°C et +40°C. Par des températures de moins de 10°C, l'adhérence du film de protection de surface diminue linéairement avec la température. Par des températures au dessus de 40°C, l'adhérence du film de protection augmente linéairement avec la température jusqu'au transfert de la colle sur la plaque.
- En particulier à l'état posé ou lors du stockage des plaques exposées aux rayons UV (soleil), la température de la surface peut facilement dépasser 40°C. Il en résulte, outre le transfert de la colle sur la plaque, un assèchement du film de protection de la surface.
- De manière idéale, les plaques avec film de protection de surface doivent être stockées en intérieur (évite l'exposition aux rayons UV, également près des portes et de fenêtres). Si cela n'est pas possible, les plaques doivent être protégées au moyen d'une couverture blanche imperméable à la lumière.
- Le film de protection de la surface doit être immédiatement retiré dès que les panneaux, à l'état posé, sont exposés à l'influence des rayons UV (en intérieur et en extérieur).
- Quand les plaques ne sont pas exposées aux rayons UV, le film de protection de surface des panneaux doit être retiré au plus tard six mois après la date de fabrication (voir étiquette, seules les palettes sont marquées).

SMARTBOND®

MANUTENTION ET STOCKAGE

Le SMARTBOND est un produit fini, les surfaces des panneaux sont laquées avec un film adhésif. Pour le transport le stockage et l'usinage, ces surfaces sont protégées pour un film de protection. Les conseils de stockage, de manutention et de transport doivent être observés

- 1) Manipuler soigneusement les palettes lors du chargement et déchargement.
- 2) Tenir à la vue l'étiquetage de la palette permettant la traçabilité de notre production.
- 3) Vérifier l'état des palettes à la réception. Les panneaux SMARTBOND qui auraient été mouillés doivent être séchés pour éviter les risques de corrosions.
- 4) Stocker les palettes à l'intérieur, à l'abri de la pluie.
- 5) Protéger de l'humidité.
- 6) Empiler les palettes pour le stockage (Ne pas stocker le SMARTBOND en position Verticale, éviter un stockage empilé de plus de 3 PALETTES)
- 7) Les panneaux doivent être retirés de la palette par 2 personnes en le prenant par les 4 coins, ne jamais tirer un panneau par-dessus un autre, transporter à la verticale, porter des gants pour manipulation

- 8) Eviter les chocs
- 9) Une vérification d'ébavurage après traits de scies doit être réalisée à l'aide
- 10) Après découpe, à l'aide d'un chiffon ou à l'aide d'une souffleuse à air évacuer les résidus de copeaux sur le panneau.
- 11) Eviter un stockage de plus de 6 mois, en cas de stockage plus long, dégraisser la surface à l'aide d'un chiffon avec d'alcool à brûler après avoir retiré le film de protection
- 12) un stockage extérieur avec de fortes variations de températures peuvent entraîner une altération du panneau, au-delà d'une exposition UV de plus 45 jours le film de protection des panneaux ne sera plus garantie.

TRANSPORT

Le SMARTBOND est un produit fini, les surfaces des panneaux sont laquées avec un film:

- 1) Avant expédition, Protéger les champs des panneaux mettre en place une protection aux extrémités des plaques (Polystyrène , carton)
- 2) Vérifier l'absence de corps étranger entre les panneaux
- 3) Ne pas cercler trop fort (risque d'écrasement des panneaux)
- 4) Pour un emballage optimal nous vous conseillons d'utiliser un renfort en U en carton sur le long des Arêtes pour éviter tout risque d'écrasement de la tranche
- 5) Privilégier un emballage carton recyclable.

SMARTBOND®

SCIAGE

Lames de scies (carbure MC)

Géométrie de l'outil

Denture environ 2 à 4 mm. Disque meulé, aminci, entre la couronne et le moyeu pour éviter le coincement

Géométrie de la denture

Entre dent et gorge arrondis.

Pas de denture t

10 12mm

Angle de dépouille

15 °

Angle d'attaque

10 ° positif

Vitesse de coupe maxi

5000 tr/mn

Avance maxi

30 m/mn

Lame de scie pour scie circulaire verticale à panneaux.

Lame de scie circulaire entre dent et gorge biseauté 45° pour des champs sans bavures.

Diamètre de lame

300mm

Diamètre de perçage

30mm

Epaisseur de denture

3,2mm

Angle de dépouille

15°

Angle d'attaque

10°

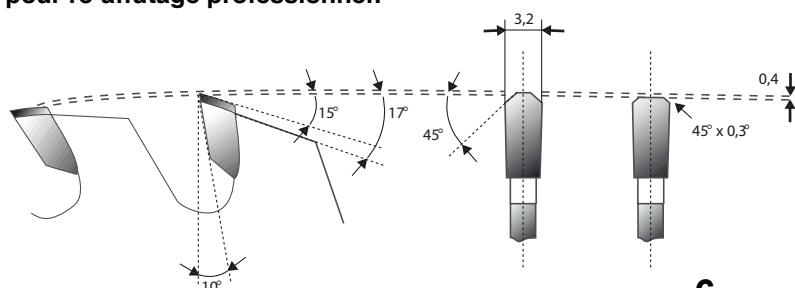
Nombre de dents

72 pour la découpe jusqu'à 5 panneaux

Nombre de dents

96 pour découpe individuelle nette et sans bavure.

Esquisse de la géométrie du tranchant pour ré-affûtage professionnel:



SMARTBOND®

Fraisage

Le SMARTBOND peut être fraisé facilement sur toutes les fraiseuses usuelles et machines universelles d'usage à commande CNC

Afin d'utiliser l'empreinte du serrage sur les tôles de revêtement il y a lieu d'utiliser des intercalaires en bois ou en plastiques. Les fraisons en acier rapide ou à mises rapportées carbure donnant satisfaction sur l'aluminium sont caractérisées par un grand pas de dentures, de gorges arrondies et lisses ainsi qu'un petit angle de tranchant. Elles donnent de bons résultats, par exemple pour les conditions suivantes de travaux

Acier rapide

Vitesse de coupe maxi 3000 m/mn avance maxi 25m/mn

Mise rapportée carbure

Vitesse de coupe maxi 5000tr/ mn avance maxi 30 m/mn

Fraise à tronçonner pour découper le SMARTBOND

AR fraise tige dia 8

Dim 5X12X60mm et 3X12X60mm

Perçage

Le SMARTBOND peut être percé avec les mêmes machines et les mêmes fraises hélicoïdaux que l'on utilise pour l'aluminium et les matière plastiques

Caractéristique des fûrets

Acier rapide (AR)

Géométrie de l'outils

Angle de découpe 100° - 140° ou fûret à centre Angle d'hélice 30° - 45°

SMARTBOND®

Alésage.

Pour calibrer un avant trou, on se sert de foret aléseurs ou d'alésoirs à queue rapportée à 3 lèvres au moins. Les trous travaillés à l'alésoir sont moins ovalisés que ceux percés au foret à 2 lèvres. Pour noyer les têtes de vis coniques, on se sert d'une fraise conique ou d'un foret aléseur travaillant en bout. On utilise en outre, les forets à tétons ou a fraise habituelle pour l'aluminium afin d'exécuter les logements pour têtes de vis ou les trous traversants dans les panneaux SMARTBOND

Découpage

Le SMARTBOND se découpe avec des scies sauteuses, des scies à ruban, des machines à fraiser suivant gabarit et des installations de découpe à jet d'eau. Il faut faire une coupe abrasive lors de la découpe au jet d'eau. Le perçage d'un avant trou sur les panneaux est nécessaire lorsqu'on commence par le contour de la surface du panneau étant donné qu'un espace-ment n'est pas possible par la technique du jet d'eau.

Cisailage

Le SMARTBOND se découpe à la cisaille circulaire ou à la cisaille guillotine. Ce procédé occasionne un léger rétrécissement de la tôle de recouvrement sur la face supérieure du panneau. La presse tôle des cisailles guillottes sera, si possible doublé de caoutchouc pour ne pas abimer l'aluminium du revêtement ;

Poinçonnage

On peut poinçonner les panneaux SMARTONB dans toutes les épaisseurs avec les machines traditionnelles de découpe de tôle. Pour obtenir des découpes de tôle. Pour obtenir des découpes propres et sans bavures il faut respecter un jeu minimum entre les poinçons et la matière (1/10). Ce procédé de séparation occasionne un léger rétrécissement de la tôle de recouvrement sur la face supérieure du SMARTBOND.

SMARTBOND®

Cintrage

Le SMARTBOND se met en forme selon les différents procédés utilisés pour le travail des métaux et matières plastique. Certaines particularités sont à observer du fait de la composition du matériau comprend plusieurs couche ayant des propriétés différentes.

Le rayon minimal de pliage est $r=15 \times e$

Le phénomène est connu « ressort » qui se produit lors du pliage des tôles est plus grand pour le SMARTBOND.

Pour des séries, il conviendra de faire des prototypes.

Pendant l'usinage il convient de protéger les aspects de surfaces du SMARTBOND, des empreintes et des rayures à l'aide d'autocollant par film protecteur ou par l'insertion de bandes polyéthylène ou PVC d'épaisseur 1 à 2 mm.

Cintrage par presse plieuse

Le SMARTBOND tout comme les tôles se laisse former par presse plieuse. Dans l'utilisation d'une presse plieuse il faut travailler selon les expériences dans le pliage.

Les panneaux SMARTBOND repose seulement sur les champs de la matrice (rail profilé U) et sera centré par un tampon (tube ou rond) La largeur de la matrice et la course du tampon détermine le degré de ceintrage. Les chants de la matrices doivent être arrondis ou lisse.

Largeur de la matrice idéale.

$2X e + 2 \times \text{épaisseur du film protecteur} + \text{Diamètre du tampon} + 15\text{mm}$

La longueur du retour d'un panneau plié doit être au moins égale à 5 fois l'épaisseur du SMARTBOND.

Cintrage par banc de pliage.

Dans le façonnage par banc de pliage, le panneau à centrer est serré entre deux joues. Le levier amovible de pliage ceintre la partie en saillie autour de la joue supérieure et de l'outil de pliage. Le rayon de ceintrage est déterminé par les outils de pliages interchangeables qui sont fixés à la joue supérieure.

Ceintrage par cintruse à Rouleau.

Le SMARTBOND peut être cintré de préférence sur des cintruses ayant 3 ou 4 rouleaux.

Il faut veiller que les rouleaux d'entraînement ne compressent pas trop.

Les machines ayant servi au ceintrage d'autres métaux, doivent avant leur utilisation pour le SMARTBOND être libéré de toutes les particules de métaux étrangers pour s'y trouver. Pour protéger l'aspect de surface le SMARTBOND, il est recommandé d'utiliser les rouleaux polis.

Abb.1: Cintrage par banc de pliage

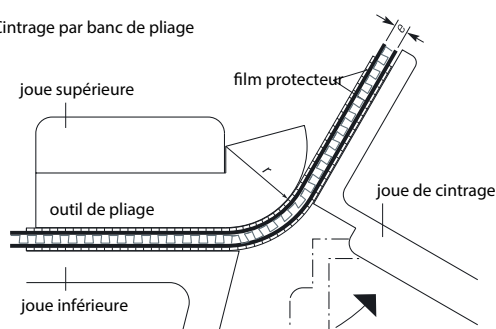
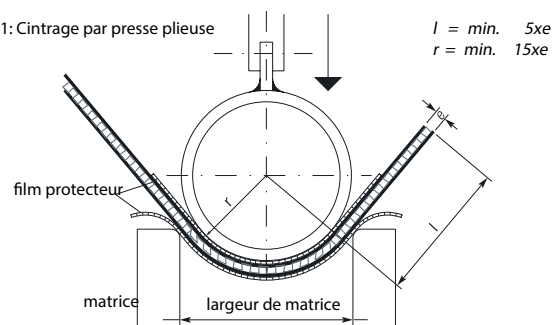


Fig.1: Cintrage par presse plieuse



SMARTBOND®

Méthode

Les panneaux composites SMARTBOND peuvent être formés grâce à une technique d'usinage extrêmement facile.

Le procédé appelé technique fraisage-pliage permet de fabriquer des pièces usinées des types les plus divers et de différentes dimensions.

Des fraises à disques ou à profilés sont utilisées pour fraiser des rainures de formes rectangulaire ou en V sur la face arrière des panneaux composites SMARTBOND. Les parements aluminium de la face avant ainsi qu'une partie du cœur en ALUMINUM sont ainsi conservés. La faible épaisseur du matériau restant un pliage manuel à arête vive, rendant superflue l'utilisation d'un presse plieuse. La forme de la rainure détermine le rayon de pliage.

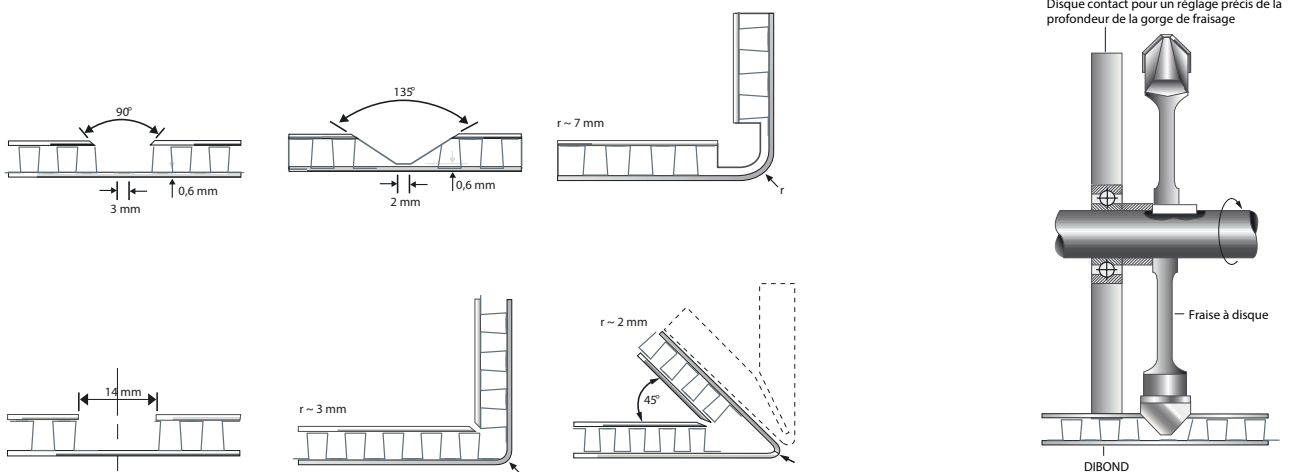
Les gorges peuvent être obtenues soit à l'aide d'une scie circulaire verticale à panneaux avec dispositif de fraisage pour le panneau SMARTBOND, soit avec une défonceuse à main ou une affleureuse. La technique de fraisage pliage est utilisable sur toute la gamme standard SMARTBOND.

Avantages

- Les avantages de la technique de fraisage- pliage sont les suivantes.
- Minimum d'investissements
- Technique de travail facile
- Le pliage ne doit pas être obligatoirement avoir lieu sur site en atelier, il peut être réalisé sur chantier à plat avec une économie de transport
- Fabrication économique d'éléments de décorations formés, de panneaux de signalisations de pancartes grands format etc.....
- Multiples possibilités de mise en forme
- Haut degrés de rentabilité.
- Les pliages ne sont pas limités par les dimensions de la machine.

Machine et outils utilisés pour la technologie de fraisage pliage

PLAN DE FRAISE A DISQUE AVEC DENTS CARBURES POUR SCIES CIRCULAIRES VERTICALES A PANNEAU



SMARTBOND®

TECHNIQUE D'ASSEMBLAGE

Le SMARTBOND peut être assemblé selon les procédés classiques des constructions métallique ou en matière plastique.

Lorsque que le SMARTBOND doit être assemblé avec des pièces faites d'un autre métal que l'aluminium ou à l'aide d'éléments de fixations (par exemple vis) il convient d'observer les directives relatives aux différents matériaux.

En plus des éléments d'assemblage faits d'aluminium ou en matières plastiques on peut utiliser ceux en acier inoxydable.

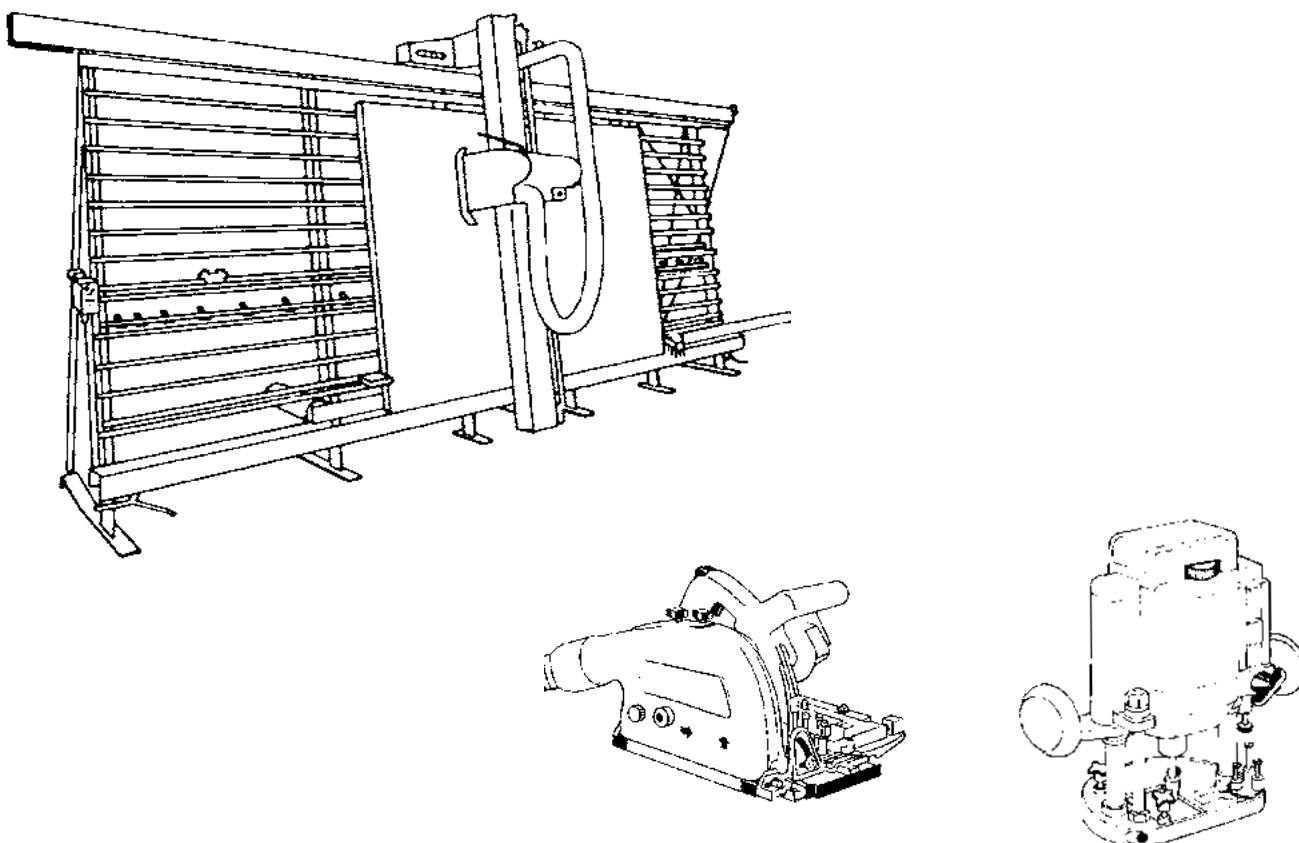
En cas d'emploi d'éléments de construction en d'autres matériaux pour les applications d'extérieurs, prévoir des couches intermédiaires isolantes ou des couches de peinture pour éviter la corrosion.

Lors d'une utilisation extérieure du SMARTBOND, il faut tenir compte de la dilatation thermiques, des panneaux pour éviter des compressions et déformations.

Il faut mesurer l'écart minimal des joints conformément à la dilatation attendue du panneau.

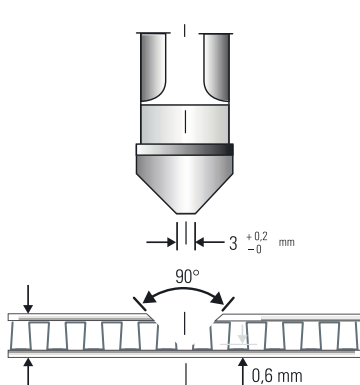
D'autres mesures pour éviter les compressions sont précisés dans les constructions de mises en œuvre des rivets et des vis.

La dilatation thermique linéaire du SMARTBOND est déterminé par les tôles de revêtement en aluminium. Pour une différence de température de 100°C la modification de longueur s'élève à 2,4 mm/m

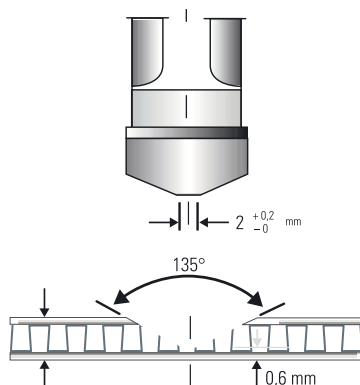


SMARTBOND®

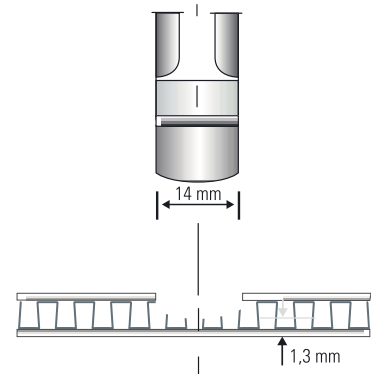
Fraises à disque avec dents au carbure pour scies circulaires verticales à panneaux



- adaptable à une scie circulaire verticale SMARTBOND
 \varnothing extérieur 244 \pm 0,05 mm
montage *30 mm
nombre de dents 8



- Fraise à disque pour rainures en V de 135°
- adaptable à une scie circulaire verticale Holz-SMARTBOND
 \varnothing extérieur 244 \pm 0,05 mm
montage *30 mm
nombre de dents 8.



- Fraise à disque pour rainures rectangulaires
- adaptable à une scie circulaire verticale Holz-SMARTBOND
 \varnothing extérieur 242,6 \pm 0,1 mm
montage *30 mm
nombre de dents 8.

*Les autres scies circulaires verticales Holz-Her exigent des montages de diamètre 50 mm. Toute demande et commande concernant les fraises à disque des scies circulaires à panneaux Stiebig sont à adresser directement à Stiebig AG, CH-Littau, en mentionnant le type de machine et l'année de construction.

Disques palpeurs

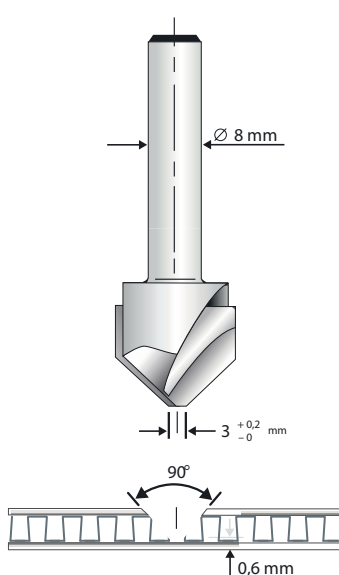
- adaptables à des scies circulaires à panneaux Holz-Her pour épaisseur de panneau

2mm	\varnothing 241,2 \pm 0,05 mm
3mm	\varnothing 239,2 \pm 0,05 mm
4mm	\varnothing 237,2 \pm 0,05 mm
6mm	\varnothing 233,2 \pm 0,05 mm

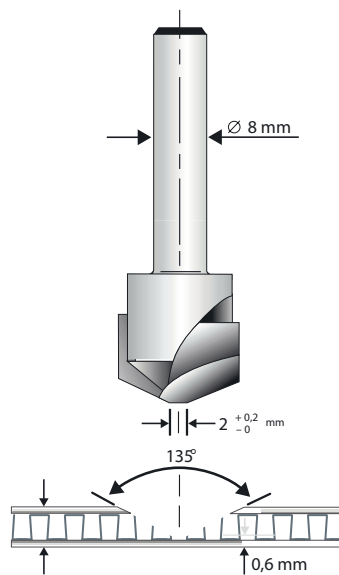
Toute demande et commande concernant les disques palpeurs des scies circulaires à panneaux Stiebig sont à adresser à Stiebig AG, CH-Littau, en précisant le type de machine et l'année de construction.

Important: Mentionner sur votre commande:
"Disques palpeurs pour panneaux SMARTBOND."

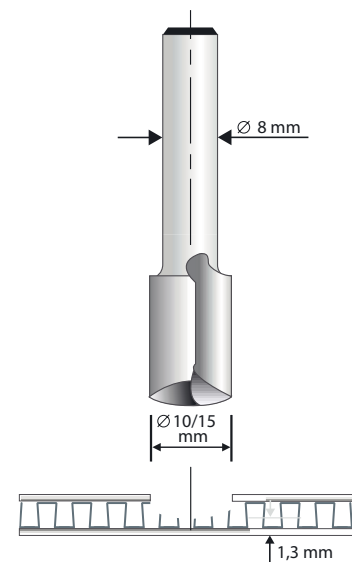
Fraises à profiler avec tige cylindrique pour défonceuses à main



Fraise pour rainures en V de 90°



Fraise pour rainures en V de 135°



Fraise pour rainures rectangulaires

SMARTBOND®

Rivetage.

Lors d'une utilisation extérieure, il faut tenir compte pour le rivetage de la dilatation thermique du SMARTBOND. Pour éviter une compression, le jeu de perçage dans le panneau doit être aussi grand que le coefficient attendu

Le panneau SMARTBOND peut être assemblé entre eux ou avec d'autres matériaux, au moyen de rivets courants utilisés pour l'aluminium.

En règles générales, pour des utilisations extérieures ou en local humide, on utilise des rivets aveugles en aluminium avec des tiges en acier inoxydable afin d'éviter les trainées de rouilles disgracieuses. Si on emploie des rivets aveugles avec des tiges en aciers inoxydables la tige du rivet doit tomber après le rivetage (rupture de la tête)

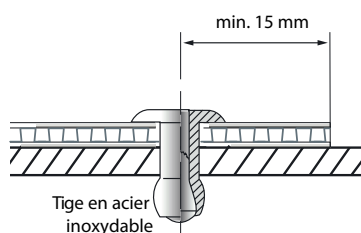
Pour éviter la compression dans le panneau, il faut poser les rivets avec un gabarit adapté au rivet et ce, au jeu du trou de correspondant dans le panneau afin d'éviter un serrage trop élevé sur le panneau

En ce qui concerne les gabarits adaptables (11mm ou 14mm) il faut se référer au fabricant de rivets aveugles. Les rivets à têtes fraisées ne permettent pas de dilatation du panneau, c'est la raison pour laquelle il ne sont pas recommandés pour une application extérieure.

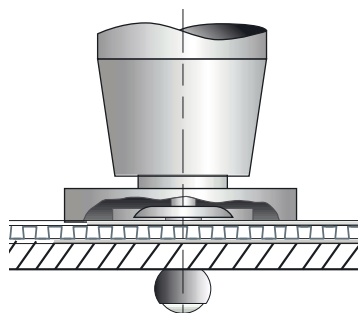
Important

Avant de procéder au rivetage sans utilisation d'un gabarit adaptable, ôter le film de protection.

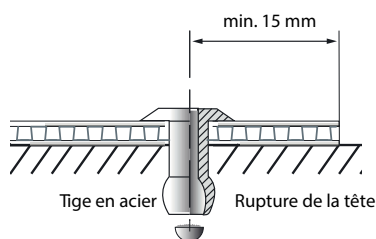
Rivet aveugle Gesipa



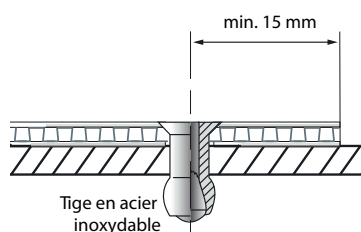
Gabarit adaptable au rivet



Rivet aveugle Pop



Rivet à tête fraisée



SMARTBOND®

Pinçage

Les joints à pince, en aluminium ou en matière plastique conviennent parfaitement pour l'assemblage des panneaux SMARTBOND. Ils sont en général en deux pièces et le pinçage est obtenu par vissage.

Les pièces de serrage de formes diverses sont principalement utilisées dans le domaine du DISPLAY et de l'aménagement intérieur de magasin

L'éléments pinceurs constitue un angle réunissant les coins des panneaux.

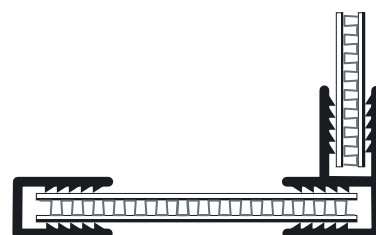
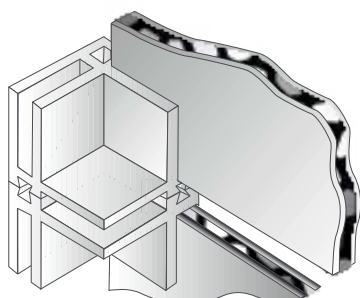
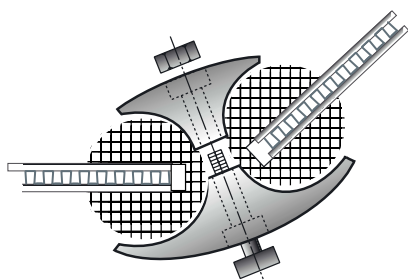
Avec les profilés aluminium on peut réaliser sans difficulté des assemblage pratique ou encadrement résistant aux chocs.

Les tolérances inévitables signifient qu'il existe différentes forces de blocage. Si on souhaite on peut obtenir un meilleur ajustement des profilés en exercent une pression sur le côté avant d'emboîter les panneaux.

Pour les épaisseurs de 3,2 3,5 et 3,7mm il existe des profilés à joints droit des profilés d'équerres et des profilés de bordures.

Sur laquage des surface SMARTBOND thermolaqués POLYESTER (sur panneaux préalablement non exposés au intempéries)

Système »Klemm«



Vissage

Vissage pur application intérieure.

Les vis à tôle et les vis à bois avec différentes formes de têtes peuvent être utilisées pour l'aménagement intérieur. En général elle n'admettent pas de dilatation de panneau.

Les vis à tôle peuvent être encastrées au moyen d'un chanfrein traditionnel ou par l'insertion de la tôle de recouvrement dans le panneau. Lors de l'insertion avec la tôle de revêtement le trou dans le panneau doit être plus grand que le diamètre de la vis.

Important

Retirer le film de protection pour procéder au vissage.

Vissage pour application extérieure.

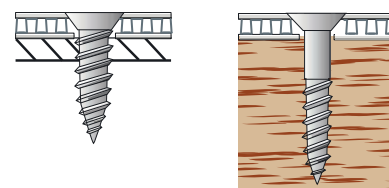
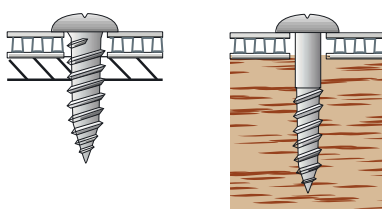
Lors du visage pour une application extérieure, il faut tenir compte de la dilatation thermique du panneau SMARTBOND. Afin d'éviter une compression le jeu du trou doit correspondre au coefficient de dilatation attendue.

On obtient un vissage sans contrainte au moyen de vis pour façade. Il faut en même temps veiller ce que les vis ne soient pas serrées à bloc.

Pour couvrir les têtes de vis il existe des couvre-têtes au couleurs standards (à la commande indiquer la largeur de la clef)

Vis à tôle/vis à bois avec empreinte cruciforme

Perçage chanfreiné

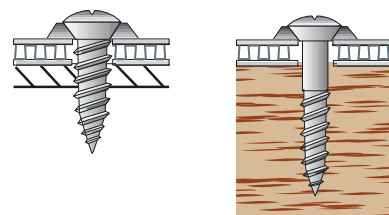
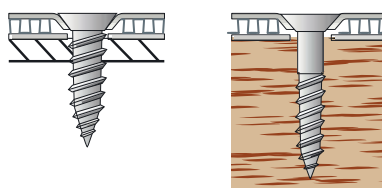


1

1

Tête conique recouverte d'une tôle de recouvrement

Vis à tête goutte-de-suif avec rondelle façonnée

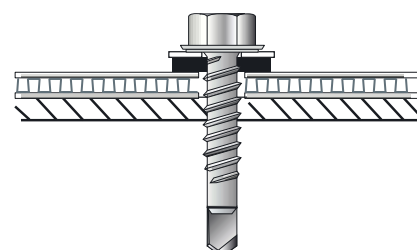
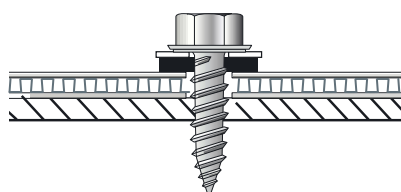


1

1

Vis de façade pour construction métallique

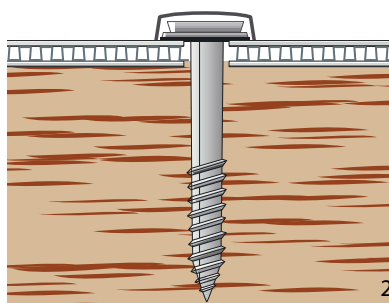
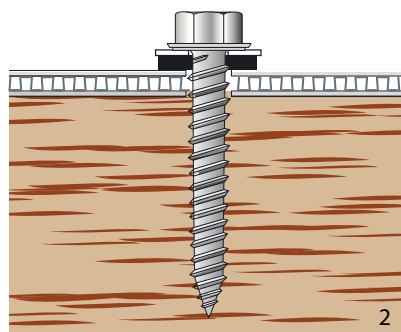
Vis autoforeuse



2

2

Vis de façade pour construction en bois



2

2

SMARTBOND®

Collage

Colle pour métaux / Colle universelle.

Pour l'aménagement intérieur de salle d'expositions le montage ... il existe disponible à la vente selon l'application souhaitée des colles à métaux ou des colles universelles.

Ruban adhésif.

Pour les applications citées ci-dessus, on peut employer des rubans adhésifs, doubles faces, lorsque l'exigence en matière de résistance à la traction est réduite (par ex les produits à base de mousse acrylique). Pour les assemblage démontable il existe des ruban VELCRO .

Collage étanche

Pour des assemblages très résistants et élastiques, nous recommandons pour des fixations statiques des colles à base de polyuréthane

Important :

Pour l'application et la mise en œuvre des colles et des rubans adhésifs, il faut respecter les indications et les prescriptions du fabricant.

Lors du collage de tout un côté du panneau SMARTOND avec d'autres matériaux, il est possible qu'il est une déformation du matériau sandwich (différents comportement de dilatation et effet bilame)

SMARTBOND®

IMPRESSON / SERIGRAPHIE / CONTRE COLLAGE

Sérigraphie sur des surfaces SMARTBOND de qualité de laque POLYSTER.

Les panneaux SMARTBOND thermolaqués sont imprimables par procédé sérigraphie.

Avant impression, nous vous conseillons au préalable de nettoyer la surface à l'aide d'alcool à brûlé. Comme il existe des différences sur les propriétés d'impressions, thermolaquage et encre d'impression, nous vous recommandons avant toutes applications de procéder à un essai.

Un vernissage de finition des impressions peut être judicieux en vue de garantir certaines propriétés de la surface ou d'améliorer la résistance mécanique ou chimique.

Veuillez respecter les instructions du fournisseur d'encres sérigraphiques.

Contre collage.

Contre collage avec des feuilles autocollante moulées ou satinées, pas de détachement de la couche de laque lors du changement de feuille.

Photomontage avec film adhésif ou humide avec colle à dispersion. Les panneaux doivent être propres sans graisses ni poussières.

Procédure de sur laquage du SMARTBOND

Nettoyage des panneaux à l'alcool à brûler

Ponçage des surfaces avec une tôle d'émeri humide.

Enlever soigneusement la poussière de ponçage avec un chiffon non pelucheux et inhibé d'alcool.

Appliquer les couches de laques conformément aux instructions du fabricant de laque.

Recommandation générale.

Lors du séchage accéléré la température maximum autorisée des panneaux SMARTBOND ne doit pas excéder 70 ° C

Pendant ce procédé de séchage à haute température les panneaux SMARTBOND doivent être positionné avec soin pour éviter toutes déformations

Les panneaux laqués ou sur laqués ultérieurement ne doivent pas être pliés, ni centré ultérieurement

En raison de la faible élasticité du laquage des détériorations sur la laque risquent d'apparaître dans les zones de déformations

Il est recommandé d'effectuer des essais préalables et de respecter les instructions du fabricant de laque.

Laquage des surfaces SMARTBOND MAT DE LAMINAGE

La composition des laques pour le SMARTBOND ne diffère pas en principe de celle pour l'aluminium brut, nous vous conseillons d'étudier des systèmes les matières et les méthodes qui ont fait leur preuve

Poudres électrostatiques pour passage ultérieur au Four

SMARTBOND®

ENVIRONNEMENT

Impact transport Emission de gaz.

Selon les directives de productions exercées sur l'environnement dans l'Union européenne (UE), de fabrication ITALIENNE, la gamme SMARTBOND limite l'impact environnemental, nous veillons particulièrement au système de production en réduisant l'impact carbone de transport

En favorisant l'optimisation logistique nos livraisons sont réalisées chez nos partenaires distributeurs, les circuits court sont encouragés selon la proximité des attentes industrielles de conception et de recyclage.

Impact recyclage et seconde vie du SMARTBOND

Le taux de recyclage de la gamme SMARTBOND est de 100%

Dans l'objectifs de contribuer aux soutient des filières de recyclage, la qualité SMARTBOND est une composition alliage 3000 composé exclusivement d'ALUMINIUM sans résidu

Il permet aux sociétés spécialisées dans le traitement de déchets de recycler par fusion les panneaux en SMARTBOND ainsi que leurs déchets.

La reprise des déchets SMARTBOND seront évalués au cours de l'aluminium

Contre collage

Les feuilles autocollantes déposées sur la face de l'aluminium SMARTBOND peuvent entrainer une baisse du taux de recyclage.

Pour garantir un taux de recyclage optimal, il conviendra de retirer son film, à défaut se rapprocher du fournisseur de FILM pour en définir son nouveau taux de recyclage.

Fournisseur

DERICHEBOURG

61 Maurice BERTEAUX

93 120 LA COURNEUVE.



ECO CONCEPTION REUTILISATION

Le SMARTBOND est idéal aux décors éphémères, il est possible d'éco-concevoir le décor comme le mobilier, le graphisme la communication dans un système de réutilisation ou de réemploi, pour minimiser les impacts environnementaux lors de sa fabrication, de son utilisation et de son élimination.

Il conviendra de séparer le SMARTBOND des autres matières lors de sa reprise.

Important

Avant de procéder au rivetage sans utilisation d'un gabarit adaptable, ôter le film de protection.

NEW

Gamme

SMARTBOND®

Panneaux composites ALU 100% recyclable

- **BASE**
- **MEDIUM**
- **PLUS**



FICHE TECHNIQUE PRODUIT

1. PROPRIÉTÉS

La gamme **SMARTBOND** est composée d'une structure 100% ALU, il est la solution à la réutilisation de supports publicitaires. Conformément au programme d'économie circulaire

- Excellente planéité
- Excellente stabilité dimensionnelle
- Facile à couper avec des outils de coupe électriques courants
- Utilisable pour le coupe et le fraisage

2. SURFACES

Tôle d'aluminium finition blanc RAL 9003 matt et brillant épaisseur 0,4-0,6 mm, alliage 3000 mm, laque poliester couleurs possible sur demande.

3. ÂME ISOLANTE

Tôle d'aluminium blanc de 0,2 mm d'épaisseur sous la forme d'un grec.

4. ÉPAISSEUR

Épaisseur mm. 4 (tolérance +/- 0,5 mm. en fonction de l'épaisseur des feuilles).
D'autres épaisseurs du parements peuvent être fabriquées sur demande.

6. DOMAINES D'EMPLOI

- Panneau publicitaire
- Stand publicitaire
- Stand de foire
- Signalétique

6. ATTENTION

Les panneaux **SMARTBOND®** sont l'idéal pour la construction de stand publicitaire et comme support pour l'impression numérique directe ou indirecte. L'utilisation de colles spéciales garantit une utilisation sécuritaire du produit en milieu extérieur en raison de leur résistance aux intempéries. Température superficielle d'exploitation comprise entre -40 °C et +80 °C

8. DIMENSIONS, CONDITIONNEMENT

Épaisseur	Format	Poid par m ²	Feuilles	Qualité	N. feuilles par palette
3,2	1500x3050	3,50	2 x 4/10	●	65
3,5	1500x3050	3,80	1 x 4/10 1 x 6/10	●	65
3,7	1500x3050	4,00	2 x 6/10	●	65



ATTESTATION DE RECYCLAGE DECHETS

La Société REVIVAL, filiale de DERICHEBOURG ENVIRONNEMENT, située 61, Rue Maurice Berteaux – 93120 LA COURNEUVE, atteste que les déchets aluminium en provenance de la société EUGENEA PANNELLI réceptionnés sur notre site, sont triés et conditionnés en vue d'être recyclés par fusion.

Le taux de recyclage concernant les Aluminium Alliage 3005H46 GAMME SMARTBOND® est de 100%.

Pour faire valoir ce que de droit.

Fait à La Courneuve, le 8 Juillet 2020

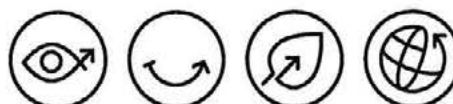
Mourad AARAB

Responsable d'exploitation




DERICHEBOURG
environnement
REVIVAL
Rue Maurice Berteaux
93120 LA COURNEUVE
Tél. 01 49 92 65 00 - Fax 01 48 38 63 26
SIRET 616 620 092 00646

REVIVAL
61 rue Maurice Berteaux
93120 La Courneuve - France
Tél. 33 (0)1 49 92 65 00





Rapport de classement de réaction au feu
Classification report of reaction to fire performance

1. Introduction

Le présent rapport de classement définit le classement attribué à SMARTBOND® conformément aux modes opératoires donnés dans la NF EN 13501-1 :2018 /
This classification report defines the classification assigned to SMARTBOND® according to the procedures given in NF EN 13501-1: 2018.



CLASSEMENT DE LA REACTION AU FEU
CONFORMEMENT A NF EN 13501-1: 2018
CLASSIFICATION OF REACTION TO FIRE PERFORMANCE
ACCORDING TO NF EN 13501-1: 2018

Commanditaire: EUGANEA PANNELLI SRL
Sponsor: Via Lanzetta 23-25
35034 Lozzo Atestino
Italie

Etabli par: CREPIM
Established by : Rue Christophe Colomb
Parc de la Porte Nord
62700 Bruay-la-Buissière
FRANCE

Nom du produit: SMARTBOND®
Product name:

N° de rapport de classement: DO-21-2989\A-R1
Classification report number:

Autrement dit / In other words, A1

Classement de réaction au feu / Reaction to fire classification :	A1
--	-----------

4.3 Champ d'application / Field of application:

Le présent classement est valable pour les paramètres suivants liés au produit / *The classification is valid for the following product parameters :*

Composition : Aucune variation autorisée / *No variation allowed*

Epaisseur / Thickness: 4±0.5 mm

Masse surfacique / Surface density: 4±0.5 kg/m²

Couleur / Color : Noir / Black

SMARTBOND®

NETTOYAGE ET ENTRETIEN DE SURFACE

Avec un nettoyage professionnel parfaitement et régulièrement effectué on obtient non seulement la restitution de l'aspect esthétique et représentatif des surfaces thermolaquées mais nous nous assurons de la bonne tenue du matériau face à la saleté et aux dépôts agressifs.

La fréquence de nettoyage dépend de la situation et de l'environnement de l'application finale et de son niveau de pollution qui en résulte.

Le nettoyage doit s'opérer par étape du haut vers le bas, il peut être réalisé manuellement ou par machine.

Pour les surfaces laquées, ne pas utiliser de tampons de nettoyage abrasif.

En principe il est recommandé de faire un pré contrôle du produit sur une partie invisible du panneau afin de tester la bonne tenue de l'aspect de surface.

Ne pas nettoyer des surfaces chauffées par le soleil (inférieur à moins 40 degrés) il y a un risque de déformation de petites taches par suite de séchage.

Produit de nettoyage interdit

Produits très alcalins, tels que potasse, soude, soude caustique, produit acide, ou abrasif, ils attaquent la laque.